

Präzise. Schnell. Rationell.

DYNESTIC 7505 | 7507



PRODUKTIVITÄT UND PRÄZISION



Unsere Leidenschaft gilt der Perfektion der Plattenbearbeitung

Unsere Ingenieure gehören zu den besten der Welt. Ihr visionäres Denken und außergewöhnliches Können sorgt dafür, dass unsere Maschinen heute zu den leistungsstärksten, flexibelsten und sichersten der Welt gehören. Die Kunden schätzen an uns, dass wir hervorragende Produkte schnell und qualitativ hochwertig zu einem marktgerechten Preis entwickeln und fertigen können. Integrative, miteinander vernetzte Lösungen bestimmen weltweit die Produktion in der Holz- und Plattenverarbeitung.

HOLZ-HER bietet deshalb ein aufeinander abgestimmtes Programm und entwickelt grundsätzlich eine komplette Produktreihe, von der Einstiegsmaschine bis zum alle Leistungsbereiche umfassenden Topmodell. Parallel zu neuen Produkten werden alle Service-Aktivitäten und die Produktschulungen konzipiert. Somit wird dem Kunden zur Markteinführung nicht nur eine neue Maschine, sondern immer ein komplettes Leistungspaket angeboten. Dabei stehen praxisbezogene Lösungen und hoher Kundennutzen im Vordergrund.

Absolute Präzision in der Fertigung garantiert perfekte Ergebnisse beim Kunden.



Das können Sie von uns erwarten

- Wir wollen unsere Kunden und Partner optimal verstehen und mit innovativen Produkten und Serviceleistungen ihren Erfolg optimieren und vergrößern.
- Der enge Kontakt zu unseren Händlern, aber auch zu den Endkunden, den Schreibern, Innenausbauern und Industriebetrieben, ist eine besondere Stärke von HOLZ-HER.
- Überdurchschnittliche Leistungen in allen Bereichen zu erbringen, Zukunftsdenken, Kontinuität und Konsequenz in der Entwicklung und Konstruktion, Perfektion in der Produktion sowie intensive Beratung im Vertrieb und Service haben bei HOLZ-HER höchsten Stellenwert.
- Trends zu erkennen und möglichst vorwegzunehmen sind Schlüsselqualifikationen starker Unternehmen wie HOLZ-HER. Um dem gerecht zu werden, muss die Qualifikation jedes Einzelnen up to date sein. Deshalb ist die qualifizierte Ausbildung junger Menschen bei HOLZ-HER ein zentrales Thema.



Die WEINIG Gruppe – Maschinen und Anlagen für die Bearbeitung von Massivholz und Holzwerkstoffen

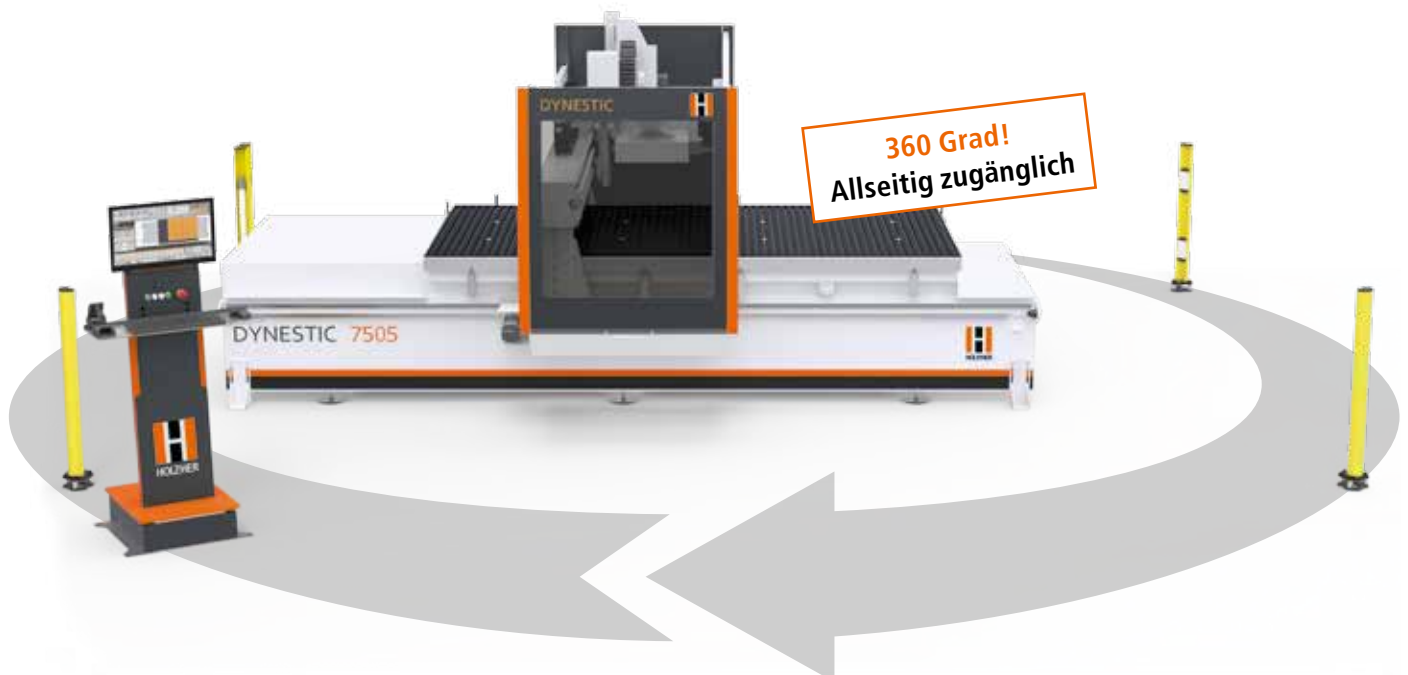
Innovative Spitzentechnologie, umfassende Dienstleistungen und Systemlösungen bis zur schlüsselfertigen Produktionsanlage: Die WEINIG Gruppe ist Ihr Partner, wenn es um profitable Bearbeitung von Massivholz und Holzwerkstoffen geht. WEINIG Qualität und Wirtschaftlichkeit geben Ihnen den entscheidenden Vorsprung im weltweiten Wettbewerb, ob Handwerk oder Industrie.

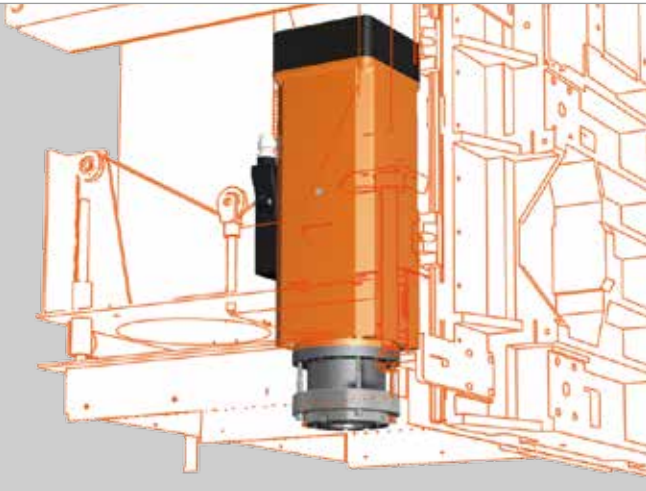


Die volle Power mit neuester Nestingtechnologie

Zwei Baureihen für hoch effiziente Plattenbearbeitung mit Nestingtechnologie in moderner Gantry-Bauweise. Diese optimierte Konstruktion ermöglicht kürzeste Bearbeitungszyklen bei gleichzeitig besten Bearbeitungsergebnissen.

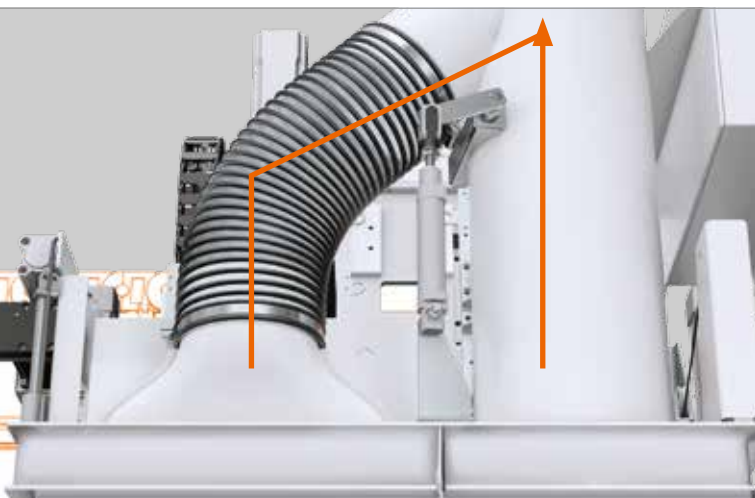
- Integrierter 6-fach-Linear-Werkzeugwechsler, erweiterbar auf bis zu 12 Wechselplätze.
- LED-Maschinenschriftzug mit Anzeige des Betriebszustandes.
- Keramisch gelagerte Hochleistungsspindel.
- Vollausgestatteter Bohrkopf mit bis zu 24 Bohrspindeln und Nutsägen in X- und Y-Richtung.





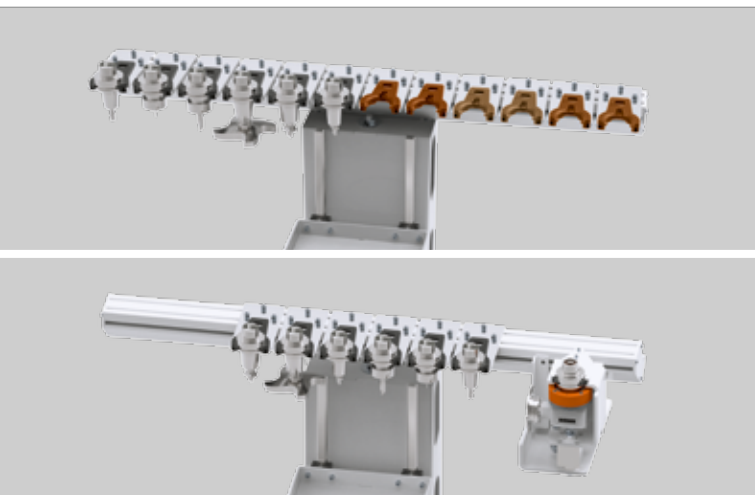
Hybridgelagerte Präzisionsfrässpindel

- 8 kW Leistung (Standard luftgekühlt).
- Leistungsstarke Frässpindel optional:
12 kW luftgekühlt,
10 kW flüssiggekühlt.



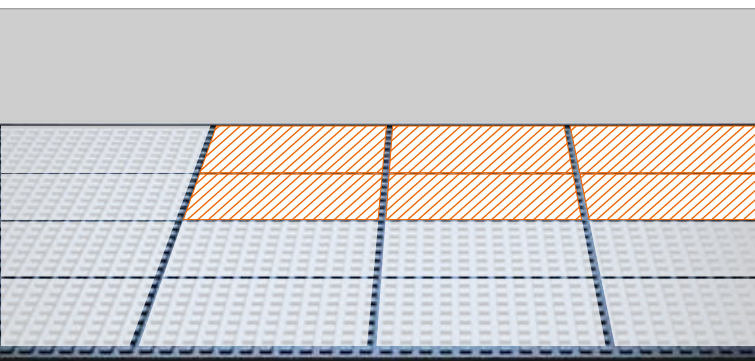
Intelligentes Absaugmanagement

Mit automatischer Umschaltung von Frässpindel auf Bohraggregat.





Werkzeugwechsler

- 6-fach-Pick-up-Wechsler im Maschinengestell integriert. Erweiterbar auf bis zu 12 Werkzeugplätze.
- Optional auch mit X/Y-Wechsler-Erweiterung für das DYNESTIC Winkelgetriebe.



High-Flow-Nestingtisch

High-Flow-Nestingtisch mit 1-Feld-Vakuum (Standard) oder 8-Feld-Vakuum (DYNESTIC 7505) bzw. 16-Feld-Vakuum (DYNESTIC 7507) – softwaregesteuert.

Feldsteuerung:  aktiv
 inaktiv

Das perfekte Softwarepaket für alle Nestingbearbeitungen

- Effektive und komfortable Programmierung mit dem CAMPUS/NC-Hops-Softwarepaket.
- Durchgängige Bedienoberfläche inklusive aCADemy CAD-Modul. Auch für den professionellen DXF/DWG-Import zur Maschine.
- HOLZ-HER BetterNest-Software erhältlich für Rechteck- und Freiformschachtelung mit intelligenter Verschnittoptimierung.
- Die offene Softwarearchitektur ermöglicht vielseitige Importmöglichkeiten zur Anbindung an Branchenprogramme.



Perfekte Bedienbarkeit dank ergonomischem Bedienpult und 21,5"-Bildschirm im 16:9-Format.

CAMPUS/NC-Hops



Einfachste Programmierung

CAMPUS/NC-Hops



Jobliste

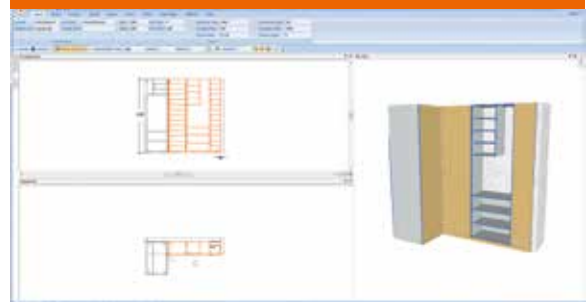
BetterNest



Rechteckschachtelung

Freiformschachtelung

CabinetControl



CabinetCompiler

Die Ausstattung in der Übersicht

Maschine	DYNESTIC 7505 10.5 / 12.5 classic	DYNESTIC 7505 10.5 / 12.5 push	DYNESTIC 7507 10.7 / 15.7 classic	DYNESTIC 7507 10.7 / 15.7 push	Optionen
Bearbeitungsmaß in X-Richtung	3100/3700 mm	3100/3700 mm	3100/4600 mm	3100/4600 mm	
Bearbeitungsmaß in Y-Richtung	1580 mm	1580 mm	2200 mm	2200 mm	
Vektorgeschwindigkeit	110 m/min	110 m/min	110 m/min	110 m/min	
Fräsaggregat	8 kW, luftgekühlt, 1000 – 24.000 min ⁻¹	8 kW, luftgekühlt, 1000 – 24.000 min ⁻¹	8 kW, luftgekühlt, 1000 – 24.000 min ⁻¹	8 kW, luftgekühlt, 1000 – 24.000 min ⁻¹	12 kW, luftgekühlt, 1000 – 24.000 min ⁻¹ 10 kW, flüssiggekühlt, 1000 – 24.000 min ⁻¹
Bohrkopf L	Bohrkopf L 14 Spindeln (10 V 4 H) inkl. Sägeaggregat in X-Richtung	Bohrkopf L 14 Spindeln (10 V 4 H) inkl. Sägeaggregat in X-Richtung	Bohrkopf L 14 Spindeln (10 V 4 H) inkl. Sägeaggregat in X-Richtung	Bohrkopf L 14 Spindeln (10 V 4 H) inkl. Sägeaggregat in X-Richtung	Bohrkopf XL 24 Spindeln (18 V 6 H) inkl. Sägeaggregat in X-Richtung Doppelbohrspindel in Y-Richtung Vertikalbohrspindel mit doppelter Vorlegekraft
Bohrkopf XL					Doppelbohrspindel in Y-Richtung Vertikalbohrspindel mit doppelter Vorlegekraft
Automatisierung	x	Automatischer Abschieber mit integrierter Absaugung	x	Automatischer Abschieber mit integrierter Absaugung	
	x	Abnahmetisch	x	Abnahmetisch	Abnahmetisch mit Förderband
Werkstückauflage	High-Flow-Nestingtisch mit durchgehendem Vakuumbfeld*	High-Flow-Nestingtisch mit durchgehendem Vakuumbfeld*	High-Flow-Nestingtisch mit durchgehendem Vakuumbfeld**	High-Flow-Nestingtisch mit durchgehendem Vakuumbfeld**	* 8-Feld-Vakuumb softwaregesteuert **16-Feld-Vakuumb softwaregesteuert
Schutzeinrichtung	Lichtgitter	Lichtgitter	Lichtgitter	Lichtgitter	
Werkstück- aufspannung	2 x 140 m ³ /h Vakuumpumpe, wartungsarmer Trockenläufer	2 x 140 m ³ /h Vakuumpumpe, wartungsarmer Trockenläufer	2 x 140 m ³ /h Vakuumpumpe, wartungsarmer Trockenläufer	2 x 140 m ³ /h Vakuumpumpe, wartungsarmer Trockenläufer	zusätzliche Vakuumpumpe 140 m ³ /h Trockenläufer 250 m ³ /h Trockenläufer
Werkzeugwechsler	6-fach-Pick-up-Wechsler im Maschinengestell	6-fach-Pick-up-Wechsler im Maschinengestell	6-fach-Pick-up-Wechsler im Maschinengestell	6-fach-Pick-up-Wechsler im Maschinengestell	Erweiterbar auf bis zu 12-Wechselplätze (max. 3 x 2 Stück) 1-fach-X/Y-Pick-up- Wechsler mit Werkzeugabdeckung
Software	CAMPUS-Software Maschinenlizenz inkl. aCADemy CAD/CAM-Modul und CabinetControl Base	CAMPUS-Software Maschinenlizenz inkl. aCADemy CAD/CAM-Modul und CabinetControl Base	CAMPUS-Software Maschinenlizenz inkl. aCADemy CAD/CAM-Modul und CabinetControl Base	CAMPUS-Software Maschinenlizenz inkl. aCADemy CAD/CAM-Modul und CabinetControl Base	CAMPUS-Software Bürolizenz BetterNest Rechteckschachtelung BetterNest Freiformschachtelung

Produktbroschüren und viele
Videos finden Sie unter
www.holzher.de

Die technischen Daten stellen Richtwerte dar. Änderungen von Konstruktion und Ausstattung vorbehalten, da HOLZ-HER Maschinen ständig weiterentwickelt werden. Die Abbildungen sind unverbindlich. Die Maschinen enthalten zum Teil Sonderausstattungen, die nicht zum serienmäßigen Lieferumfang gehören. Zur besseren Information wurden die Maschinen zum Teil ohne die vorgesehene Schutzhaube abgebildet.

Bildnachweise:

»Deutschland, Bayern, München, Männer und Frauen diskutieren im Büro« © Westend61 – Fotolia.com;
»Geschäftsleute in Bürogemeinschaft« © Westend61 – Fotolia.com

D – HOLZ-HER 3565 25 – Printed in Germany/Imprimé en Allemagne
Drucklegung: 12.05.2017 – Erstausgabe: 12.05.2017

Ihr autorisierter HOLZ-HER-Händler

**HOLZ-HER GmbH**
Plochinger Straße 65
72622 Nürtingen
Deutschland
T +49 (0) 70 22 702-0
kontakt@holzher.com
www.holzher.com
HOLZHER
Ein Unternehmen der WEINIG Gruppe