

# Überlegene Kompetenz im Kantenanleimen

# SPRINT



PRODUKTIVITÄT UND PRÄZISION



## Unsere Leidenschaft gilt der Perfektion der Plattenbearbeitung

Unsere Ingenieure gehören zu den besten der Welt. Ihr visionäres Denken und außergewöhnliches Können sorgt dafür, dass unsere Maschinen heute zu den leistungstärksten, flexibelsten und sichersten der Welt gehören. Die Kunden schätzen an uns, dass wir hervorragende Produkte schnell und qualitativ hochwertig zu einem marktgerechten Preis entwickeln und fertigen können. Integrative, miteinander vernetzte Lösungen bestimmen weltweit die Produktion in der Holz- und Plattenverarbeitung.

HOLZ-HER bietet deshalb ein aufeinander abgestimmtes Programm und entwickelt grundsätzlich eine komplette Produktreihe, von der Einstiegsmaschine bis zum alle Leistungsbereiche umfassenden Topmodell. Parallel zu neuen Produkten werden alle Service-Aktivitäten und die Produktschulungen konzipiert. Somit wird dem Kunden zur Markteinführung nicht nur eine neue Maschine, sondern immer ein komplettes Leistungspaket angeboten. Dabei stehen praxisbezogene Lösungen und hoher Kundennutzen im Vordergrund.

## Das können Sie von uns erwarten

- Wir wollen unsere Kunden und Partner optimal verstehen und mit innovativen Produkten und Serviceleistungen ihren Erfolg optimieren und vergrößern.
- Der enge Kontakt zu unseren Händlern, aber auch zu den Endkunden, den Schreincrn, Innenausbauern und Industriebetrieben, ist eine besondere Stärke von HOLZ-HER.
- Überdurchschnittliche Leistungen in allen Bereichen zu erbringen, Zukunftsdenken, Kontinuität und Konsequenz in der Entwicklung und Konstruktion, Perfektion in der Produktion sowie intensive Beratung im Vertrieb und Service haben bei HOLZ-HER höchsten Stellenwert.
- Trends zu erkennen und möglichst vorwegzunehmen sind Schlüsselqualifikationen starker Unternehmen wie HOLZ-HER. Um dem gerecht zu werden, muss die Qualifikation jedes Einzelnen up to date sein. Deshalb ist die qualifizierte Ausbildung junger Menschen bei HOLZ-HER ein zentrales Thema.



### Die WEINIG Gruppe – Maschinen und Anlagen für die Bearbeitung von Massivholz und Holzwerkstoffen

Innovative Spitzentechnologie, umfassende Dienstleistungen und Systemlösungen bis zur schlüsselfertigen Produktionsanlage: Die WEINIG Gruppe ist Ihr Partner, wenn es um profitable Bearbeitung von Massivholz und Holzwerkstoffen geht. WEINIG Qualität und Wirtschaftlichkeit geben Ihnen den entscheidenden Vorsprung im weltweiten Wettbewerb, ob Handwerk oder Industrie.



# Die Zukunft des Kantenanleimens

Konzipiert für höchste Anforderungen hinsichtlich Qualität und Flexibilität. Hierfür stehen Ihnen verschiedene Kompaktmodelle für die Komplettbearbeitung moderner Kanten- und Plattenwerkstoffe zur Verfügung. Über Programmwahl lassen sich die Maschinen ohne Öffnen der Haube umrüsten und sind sofort produktionsbereit. Die HOLZ-HER SPRINT-Baureihe setzt höchste Maßstäbe und ist der professionelle Standard für kompromissloses Kantenanleimen.

- Höchste Präzision und Betriebssicherheit auf Jahre durch verwindungssteifen, geschweißten Maschinenständer.
- Ergonomische Bedienung durch dreh- und schwenkbares Bedienpult. Umfangreicher Programmspeicher mit kompletter Erfassung aller Betriebsdaten sowie Servicemeldungen im Klartext.
- Vollautomatische Bedienung der Bearbeitungsaggregate per Knopfdruck über NC-Servoachsen.
- Alle SPRINT-Modelle sind serienmäßig mit dem Glu Jet Klebersystem ausgestattet und sorgen für hauchdünne Klebefugen, die sich ohne Weiteres mit den industriellen Laserkanten messen können.



Alle Abbildungen können  
Ausstattungsoptionen enthalten.

## Einfaches Handling – hohe Flexibilität

### ■ Langes, motorisches Einlauflineal

Für die optimale Zuführung langer Werkstücke. Über das motorische Einlauflineal lässt sich die Fügstärke per Knopfdruck automatisch einstellen (Option) (Bild 1).

### ■ 6-fach-Kantenzuführung

Neu mit sensorischer Restlängenerkennung und automatischer Umstellung auf einen alternativen Kantenkanal. Inklusive Zusatzschacht für die Zuführung von Streifenwaren (Option) (Bild 2).

### ■ Radiusziehklinge

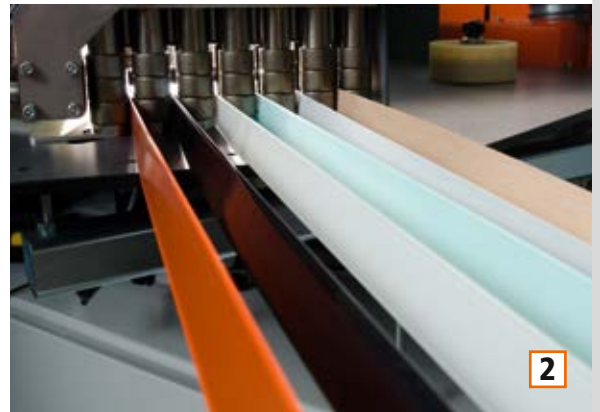
Für die perfekte Glättung von Radien oder Fasen an Kunststoffkanten. Mit vier NC-Servoachsen für die exakte Einstellung der Werkzeugtiefe beim Einsatz von Hochglanzplatten mit Schutzfolien (Option) (Bild 3).

### ■ Nestingpaket

Für Topfbandbohrungen oder trapezförmige Werkstücke (Option) (Bild 4).

### ■ Transportkettenschmierung

Intelligente automatische Transportkettenschmierung. Sensorisch gesteuerte Einheit, welche belastungsabhängig die Schmierung entsprechend dosiert (Option).



**W<sup>4.0</sup> digital**

Zukunftssicherheit für Ihren Betrieb durch Digitalisierung der Produktionsabläufe.

**ECOMODE**

Das intelligente Energiemanagement für HOLZ-HER Kantenleimmaschinen.

**SYNCHRO**

Für kurze Werkstückabstände und optimierte Kantenüberstände.

# Edge Control Touch

Die HOLZ-HER Steuerung Edge Control Touch ist extrem leistungsfähig und Vorbild für eine einfache Bedienung. Ergonomisch, einfach und einheitlich im Tablet-Design.

## Display

- 18,5"-Touchscreen im 16:9-Format.
- Brilliante grafische Darstellung der Bearbeitungsprozesse.
- Einfache Bedienung – dreh- und schwenkbares Bedienpult in Augenhöhe.

## Bedienung

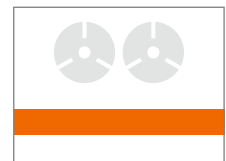
- Elektronisch gesteuerte Rüstvorgänge mit 100 Prozent Wiederholgenauigkeit.
- Übersichtliche und komplette Erfassung aller Betriebsdaten: Gesamtlaufmeter, Gesamtstückzahl, Gesamtstunden mit Resetfunktion.
- Individuelle Benutzerverwaltung mit Passwortschutz und Einzelberechtigung.

## Ausstattung/Service

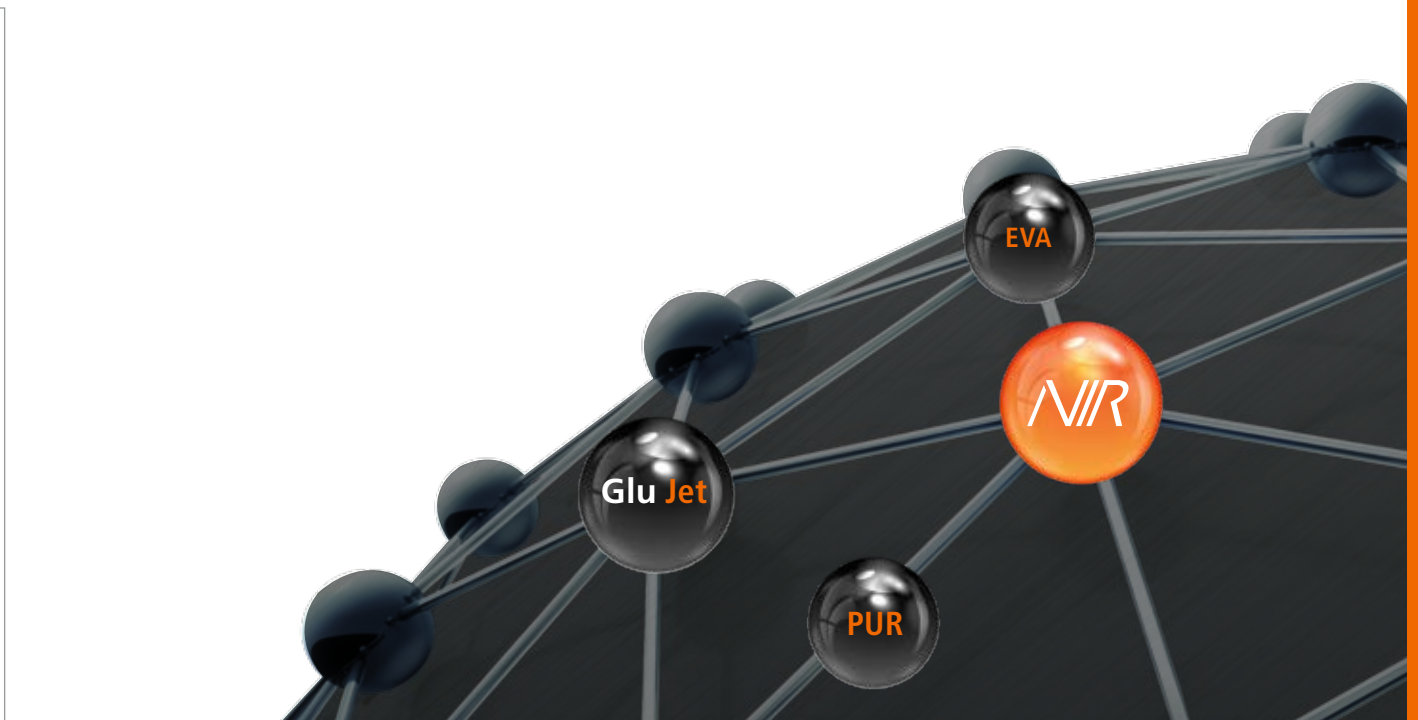
- Netzwerkanbindung.
- Onlinewartung, schneller Datenaustausch mit dem HOLZ-HER Service.
- Barcode-Schnittstelle für automatischen Programmaufruf.
- Externer USB-Anschluss für Datensicherung bzw. Systemupdate.
- Anbindung an HOLZ-HER Prozessdatenerfassung zum direkten Auslesen von Betriebsdaten (Option).

## Piktogramme

- Zur einfachen Bedienung bietet Ihnen die Edge Control Steuerung selbsterklärende, grafische Piktogramme an.



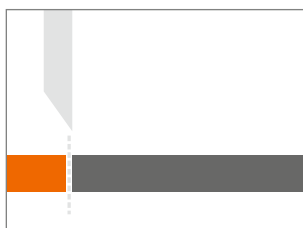
Edge Control Touch –  
zukunftssicher durch hohe Standards.



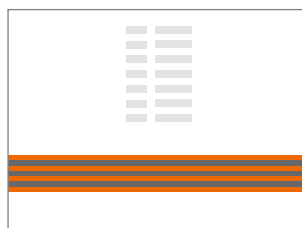
## iTronic

Über die optimierte und automatische Ansteuerung der umfangreichen Druckeinstellungen realisiert HOLZ-HER eine automatische, bedarfsangepasste Steuerung der Klebermenge. Darüber hinaus gibt es ein adaptives Kappmesser, das je nach Kantenstärke automatisch den Druck anpasst. Sowie ein adaptives Druckwerk, das die Drücke der einzelnen Andruckwalzen je nach Anwendung optimal für ein perfektes Ergebnis einstellt. Einstellungsfehler und Ausschussquoten senken Sie hiermit auf ein Minimum.

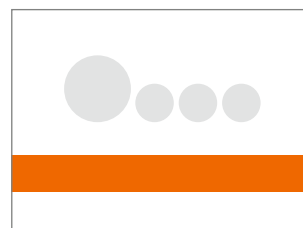
Als Ergänzung erhalten Sie im iTronic-Paket eine vollautomatische Spülfunktion für PUR-Kleber sowie eine Restklebermengenüberwachung, mit der Sie jederzeit die noch zu produzierenden Laufmeter an der Steuerung angezeigt bekommen.



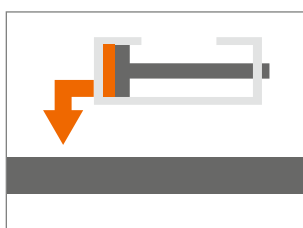
Adaptives Kappmesser



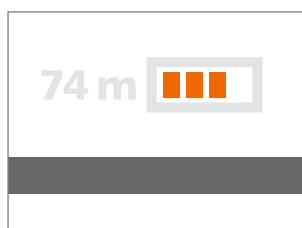
Automatische Klebermengensteuerung



Adaptives Druckwerk



Automatische Spülroutine



Restklebermengenüberwachung

# Glu Jet – Nullfuge mit Dünnschichttechnologie

Die klaren Vorteile der Hybrid Technologie in Verbindung mit der neuen HOLZ-HER Dünnschichttechnologie machen das Klebersystem zum Allrounder für das Handwerk und den industriellen Nutzer. Die optische Nullfuge mit PUR-Kleber – und somit im Nassbereich einsetzbar – wird für HOLZ-HER Kunden selbstverständlich.

Hauchdünne Klebefugen, die sich ohne Weiteres mit den industriellen Laserkanten messen können, sind mit dem HOLZ-HER Glu Jet System problemlos und mit konkurrenzloser Flexibilität realisierbar.

Überlegen in der Optik bei jedem Material – angefangen von der modernen Hochglanzkante bis hin zu starken Kantenquerschnitten im Massivholzbereich, bleibt HOLZ-HER in seiner Vielfalt unerreichbar. Setzen Sie heute Maßstäbe für den Trend von morgen.

## Kleberwechsel und Reinigung jeweils in nur 3 Minuten



**Heizzeit**  
3 Minuten



**Kleberwechsel\***  
3 Minuten

\* auf PUR-Kleber, auf EVA-Kleber und Farbwechsel



**Reinigung**  
3 Minuten







## PUR-Kleber als Standard für den professionellen Schreiner

Industrietechnologie für das Handwerk – mit dem HOLZ-HER Glu Jet System können Sie PUR-Kleber immer serienmäßig verarbeiten; so einfach wie EVA-Kleber. Starke Argumente für Sie und Ihre Kunden:

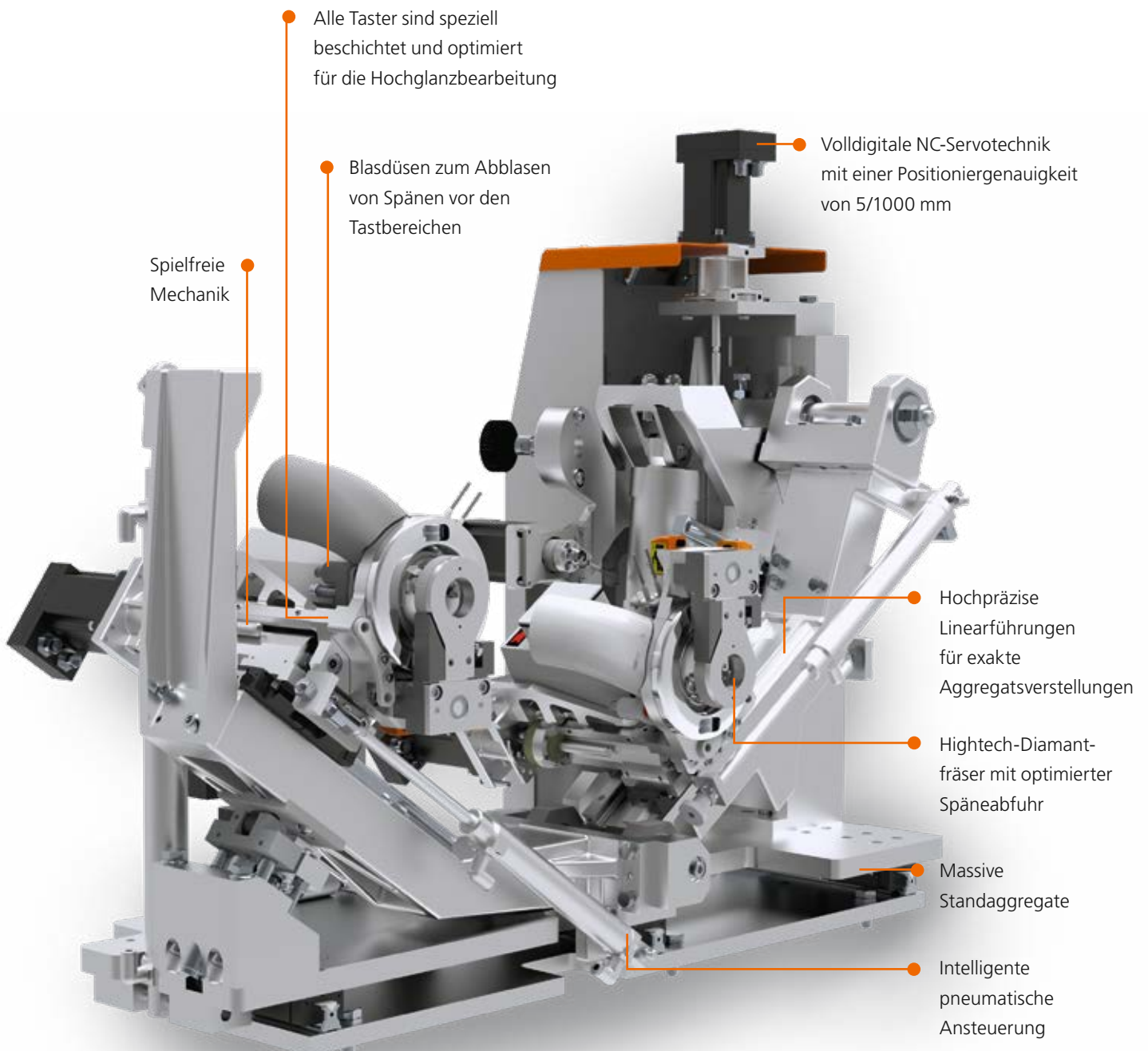
- Kein zusätzliches Leimbecken.
- Kein teurer Stickstoffbehälter.
- Extrem lange Haltbarkeit durch hochfeste Verbindung.
- Hitze- und wasserbeständig, dadurch qualitative Vorteile in allen Möbelbereichen.



# Aggregate für 100 Prozent Wiederholgenauigkeit!

Um bei hohem Durchsatz immer wieder die gleichen, präzisen Ergebnisse zu erzielen, müssen bei jedem Aggregat alle Details höchste Anforderungen erfüllen. Das Formfräsaggregat zeigt beispielhaft, worauf es ankommt.

Denn 100 Prozent Wiederholgenauigkeit hat beim professionellen Kantenanleimen eine große Bedeutung.

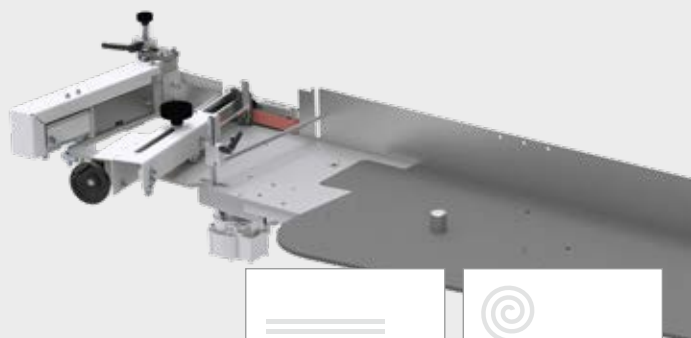




## Fügefräsen Ø 70 mm

Geschnittene Kanten haben oft kleine Ausrisse in der Deckschicht. Das Fügefräsaggregat sorgt für perfekte Klebeflächen und bereitet die Platten auf das Anleimen vor. Ausgestattet mit der patentierten Air-Stream-Technologie und Diamantwerkzeug.

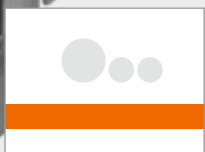
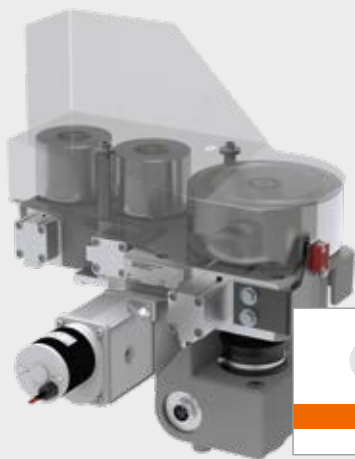
Inklusive Höhenverstellung für die optimale Schneidenausnutzung.



## Kantenzuführung SYNCHRO

Die neuen Kantenmagazine mit SYNCHRO-Antrieb. Das neue Magazin garantiert durch die synchrone Anpassung an die Vorschubgeschwindigkeit kurze Werkstückabstände und optimiert zugleich die Kantenüberstände.

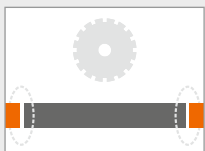
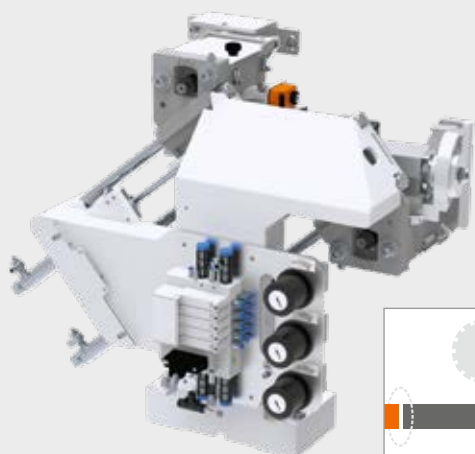
Kleiner Einlaufwinkel aufgrund des Düsenkonzepts – problemlose Zuführung von Massivholzkanten bis 15 mm.



## Druckwerk motorisch

Synchron angetriebenes Druckwerk mit automatischer Anpassung an die Vorschubgeschwindigkeit mit NC-Servoachse zur motorischen Verstellung an die jeweilige Kantestärke (Option).

Gerade und konische Druckwalzen für eine perfekte Klebefuge.

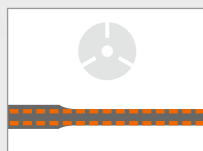


## Kappaggregat pneumatisch

Zum Gerade- oder Fasekappen bei Dünnkanten; serienmäßig pneumatisch schwenkbar auf 10 Grad. Hochwertige Ausführung mit stabilem Gussständer.

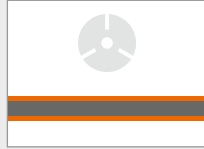
Sägemotoren jeweils auf zwei Führungen für ein präzises Abkappen der Kantenüberstände.

# Überzeugendes Fräsergebnis bis 15 mm Kantenstärke



## **Bündigfräsaggregat (bis 15 mm)**

Leistungsstarkes Fräsaggregat bis 15 mm Kantenstärke.  
Option: Zwei NC-Servoachsen für Fräsbearbeitungen mit  
und ohne Kantenüberstand.

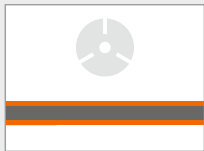


## Fräsaggregat pneumatisch

Multifunktionsfräsaggregat zum Bündigfräsen bis 8 mm Kantenstärke, Radien bis 3 mm, schwenkbar 0 – 15 Grad. Inklusive Diamantwerkzeuge.

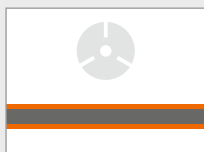
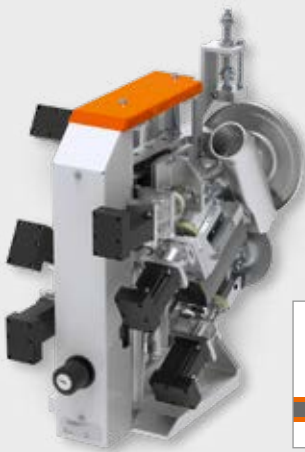
Weitere Ausstattung:

- Integrierte Späneführung im Werkzeug
- ProLock-System
- Motorische Variante (Option).



## Fräsaggregat 6 NC-Servoachsen

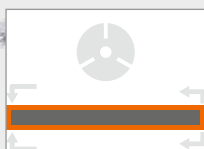
Zum Bündig-, Radius- oder Fasefräsen inklusive festbestücktem Diamantwerkzeug mit patentiertem Air Stream System. Optional auch vollautomatisch gesteuert mit sechs NC-Servoachsen.



## Multifunktionsfräsaggregat 6 NC-Servoachsen

Schweres Standaggregat mit stoßabsorbierender Lagerung und großen Tastrollen für perfekte Ergebnisse auch bei hohen Vorschubgeschwindigkeiten. 100 Prozent Wiederholgenauigkeit auf Knopfdruck durch spielfreie Mechanik und sechs hochpräzise NC-Servoachsen. Horizontaltastung über Schrägtastrollen, speziell entwickelt für die Verarbeitung moderner Hochglanzkanten.

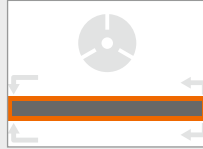
Optional mit Mehrstufenwerkzeug.



## Kopierfräsaggregat

Aggregat zum Kopieren der vertikalen, stirnseitigen Kanten, verschiedene Kantenprofile möglich – auch Post-formingprofile. Integrierte Späneabführung. Mit diamantbestückten Werkzeugen für eine lange Lebensdauer der Werkzeuge.

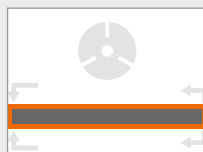
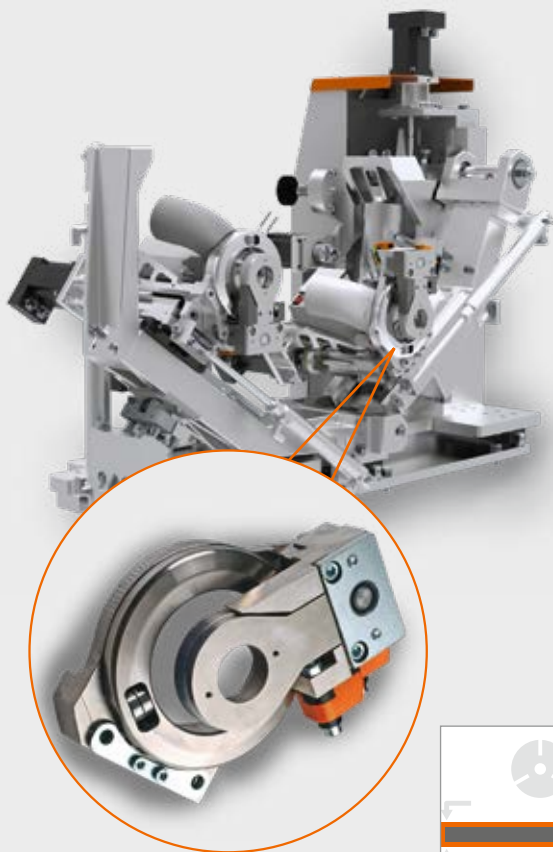
Maximale Werkstückdicke 60 mm.



### Formfräsaggregat 4 NC-Servoachsen

Formfräsaggregat zum Eckkopieren. Bearbeitung mit zwei Fräsmotoren für vielfältige Postformingprofile. Serienmäßig mit vier NC-Servoachsen sowie zwei Diamantfräsern mit CM-Technologie und ProLock-Schnellwechselspannfutter.

Maximale Werkstückdicke 60 mm.



### Formfräsaggregat 4 Highspeed-NC-Servoachsen

Aggregatsverstellungen auf Linearführungen. Mit serienmäßigen Blasdüsen vor den Tastrollen zum Abblasen von Spänen vor den Tastbereichen. Inklusive Fachbodenprogramm für die optimale Bearbeitung von Fachböden mit abgerundeten Ecken. Inklusive intelligenter Pneumatik, die abhängig von Vorschub und Plattenstärke die Bearbeitungsdruckeinstellungen automatisch anpasst.

■ **Pendeltaster**

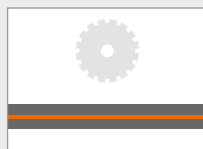
Automatischer Pendeltaster kopiert stirnseitig ohne Materialüberstand und lässt für die Längskante den optimalen Kantenüberstand für die nachfolgende Bearbeitung mit der Radiuszieh Klinge.

### Nutaggregat (ggl)

Serienmäßig mit zwei NC-Servoachsen für Nuttiefen- und Nutpositionsverstellung über das Bedienpult. Schwenkbar 0 – 90 Grad.

Inklusive:

- Rastbohrungen in 11,25-Grad-Teilung
- Eintauchsteuerung
- Nutfräser 4,2 mm (weitere Nutbreiten auf Anfrage)

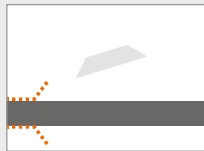
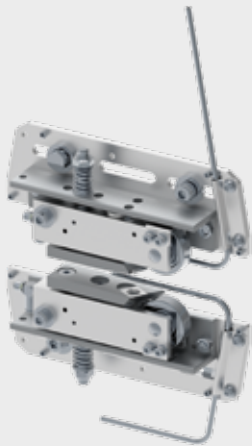




## Ziehklingenaggregat

Für die perfekte Glättung von Radien oder Fasen an Kunststoffkanten.

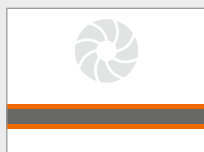
Auch als Hochglanzpaket mit vier NC-Servoachsen erhältlich (Option).



## Flächenziehklinge

Saubere Nachbearbeitung der Fläche. Einsatzgesteuert mit zwei HW-Wendemessern, manuelle Nachbearbeitung entfällt. Serienmäßig aufgebaut.

Auch mit Vor- und Nachtastung (Option).



## Schwabbelaggregat

Polieren, bis es glänzt; für die komplette Nachbearbeitung. Serienmäßig aufgebaut.



## Sprüheinrichtungen

Trenn- und Reinigungsmittelsprühgeräte für den Ein- und Auslaufbereich. Antistatik-, Kühl- und Gleitmittel – elektronisch gesteuert über Spezialdüsen – für ein perfektes Kantenfinish. Die verschiedenen Flüssigkeitsbehälter sind alle sauber im Maschinengestell integriert.

# Die SPRINT-Baureihe in der Übersicht

Maschine	SPRINT 1327 classic	SPRINT 1327 massiv	SPRINT 1329 massiv	SPRINT 1329 grooving	SPRINT 1329 premium	SPRINT 1329 performance
Steuerung	PPC 319 mit Touchscreen	PPC 319 mit Touchscreen	PPC 319 mit Touchscreen	PPC 319 mit Touchscreen	PPC 319 mit Touchscreen	PPC 319 mit Touchscreen
Brücke	Motorisch	Motorisch	Motorisch	Motorisch	Motorisch	Motorisch
Magazin	SYNCHR	SYNCHR	SYNCHR	SYNCHR	SYNCHR	SYNCHR
	6-fach-Magazin	6-fach-Magazin	6-fach-Magazin	6-fach-Magazin	6-fach-Magazin	6-fach-Magazin
Streifenmagazin	40 mm	150 mm	150 mm	40 mm	40 mm	150 mm
	150 mm			150 mm	150 mm	
Fügen	60 mm	60 mm	60 mm	60 mm	60 mm	60 mm
Kleberauftrag	<b>Glu Jet</b> (Dünnschichttechnik)	<b>Glu Jet</b> (Dünnschichttechnik)	<b>Glu Jet</b> (Dünnschichttechnik)	<b>Glu Jet</b> (Dünnschichttechnik)	<b>Glu Jet</b> (Dünnschichttechnik)	<b>Glu Jet</b> (Dünnschichttechnik)
	<b>Glu Jet</b> automatic	<b>Glu Jet</b> automatic	<b>Glu Jet</b> automatic	<b>Glu Jet</b> automatic	<b>Glu Jet</b> automatic	<b>Glu Jet</b> automatic
	Motorische Düse	Motorische Düse	Motorische Düse	Motorische Düse	Motorische Düse	Motorische Düse
Druckwerk	3 Rollen pneumatisch	3 Rollen pneumatisch	3 Rollen pneumatisch	3 Rollen pneumatisch	3 Rollen Motorisch	3 Rollen Motorisch
	Motorisch	Motorisch	Motorisch	Motorisch		
Kappen	Zweimotorig	Zweimotorig	Zweimotorig	Zweimotorig	Zweimotorig	Zweimotorig
Fräsen 1	Multifunkt. 8 mm	Bündig 15 mm	Bündig 15 mm	Multifunkt. 8 mm	Multifunkt. 8 mm	Multifunkt. 8 mm
	+ MOT-Varianten	+ MOT-Varianten	+ MOT-Varianten	+ MOT-Varianten	+ MOT-Varianten	Mehrstufen WZ
Fräsen 2	x	Multifunkt. 8 mm	Multifunkt. 8 mm	x	x	x
		+ MOT-Varianten	+ MOT-Varianten			
Eckkopieren	60 mm, einmotorig	x	60 mm, einmotorig	60 mm, einmotorig	60 mm zweimotorig MOT 4	60 mm zweimotorig MOT 4 highspeed
Ziehklänge	Pneumatisch	Pneumatisch	Pneumatisch	Pneumatisch	Pneumatisch	MOT 4
	+ MOT-Varianten	+ MOT-Varianten	+ MOT-Varianten	+ MOT-Varianten	+ MOT-Varianten	
Flächenziehklänge	Einsatzgesteuert	Einsatzgesteuert	Einsatzgesteuert	Einsatzgesteuert	Einsatzgesteuert	Einsatzgesteuert
	Mit Vor- und Nachtastung	Mit Vor- und Nachtastung	Mit Vor- und Nachtastung	Mit Vor- und Nachtastung	Mit Vor- und Nachtastung	Mit Vor- und Nachtastung
Schwabbeln	Schwenkbar 5° (Standard)	Schwenkbar 5° (Standard)	Schwenkbar 5° (Standard)	Schwenkbar 5° (Standard)	Schwenkbar 5° (Standard)	Schwenkbar 5° (Standard)
Nuten	x	x	x	MOT 2	x	x

- Standard
- Option
- x Nicht möglich

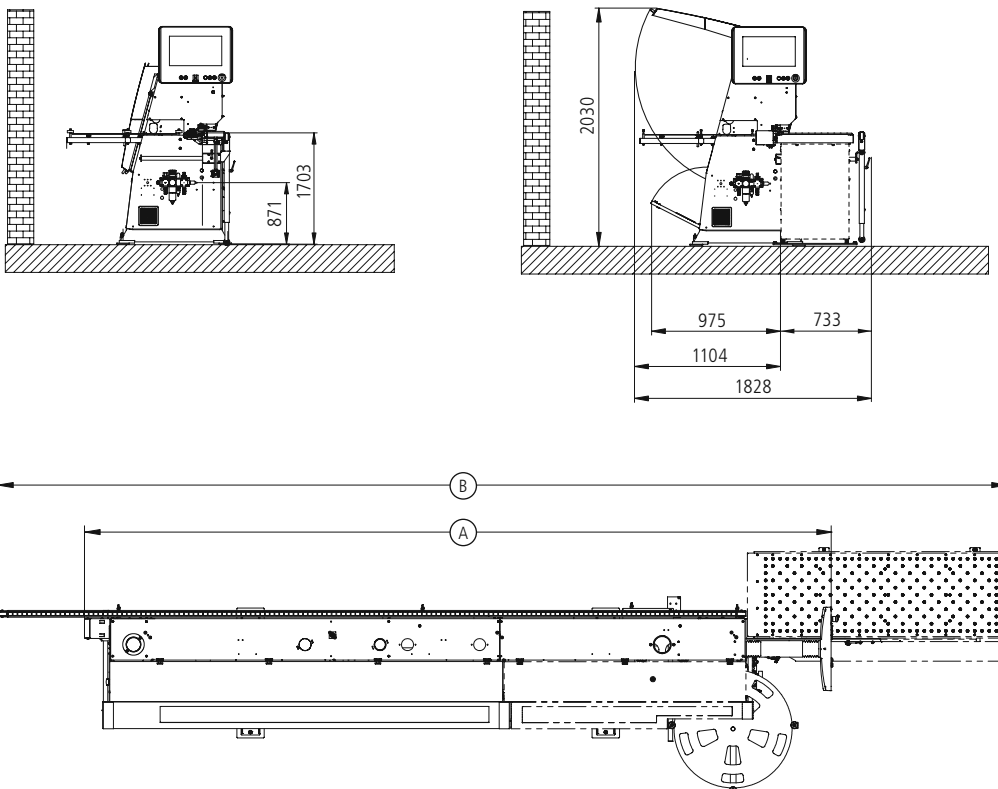




	<b>SPRINT 1327</b> classic	<b>SPRINT 1327</b> massiv	<b>SPRINT 1329</b> massiv	<b>SPRINT 1329</b> grooving	<b>SPRINT 1329</b> premium	<b>SPRINT 1329</b> performance
<b>Maschinenabmessungen</b>						
Gesamtlänge A (mm)	5190	5190	5590	5590	5590	5590
Gesamtlänge mit Luftkissentisch und verlängertem Auslauf B (mm)	6990	6990	7390	7390	7390	7390
Breite x Höhe (mm)	1828 x 2030	1828 x 2030	1828 x 2030	1828 x 2030	1828 x 2030	1828 x 2030
Gewicht (kg)	1750	1750	2000	2000	2000	2000
<b>Vorschubgeschwindigkeit</b>						
Vorschubgeschwindigkeit (m/min)	10 – 18	10 – 18	10 – 18	10 – 18	10 – 18	10 – 18
<b>Arbeitsmaße</b>						
Mindestwerkstücklänge (mm)	160	160	160	160	160	160
Mindestwerkstückbreite (mm)	60	60	60	60	60	60
Werkstückhöhe (mm)	8 – 60	8 – 60	8 – 60	8 – 60	8 – 60	8 – 60
Kantenbreite (mm)	0,4 – 8 (15 *)	0,4 – 15	0,4 – 15	0,4 – 8 (15 *)	0,4 – 8 (15 *)	0,4 – 8 (15 *)

\* mit Werkzeugwechsel

## TECHNISCHE DATEN



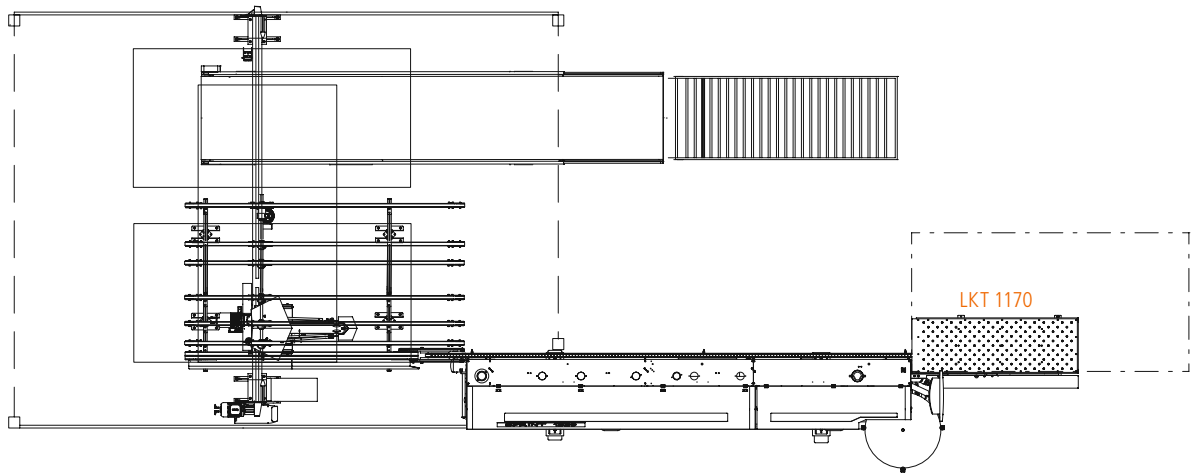
# Intelligentes Returnsystem für mehr Effizienz

Eine perfekte Ergänzung für die SPRINT-Baureihe ist das intelligente HOLZ-HER Returnsystem. Das leistungsstarke Modul zeichnet sich durch hohe Flexibilität im Einsatz aus und amortisiert sich bei allen Losgrößen schnell.

- Zur serienmäßigen Ausstattung gehört eine Dreheinrichtung 90 /180 Grad.
- So transportiert das Returnsystem die Teile sicher, schonend und zuverlässig zum Einlaufbereich der SPRINT zurück bzw. stapelt sie ab.
- Vorschubgeschwindigkeit von 0 bis 18 m/min., automatische Anpassung an den Vorschub der SPRINT.

Zeitverluste und Staus durch manuelle Entnahme der Werkstücke gehören der Vergangenheit an, der wirtschaftliche Ein-Mann-Betrieb an der SPRINT wird zur Regel.





## Luftkissentisch für das Plus in der Handhabung

Besonders einfach und materialschonend ist die Zuführung über den optionalen Luftkissentisch. Das Luftpolster ermöglicht das einfache und materialschonende Handling des Werkstücks. Lange Teile können präzise angelegt und in die SPRINT geführt werden.

Produktbroschüren und viele  
Videos finden Sie unter  
[www.holzher.de](http://www.holzher.de)



Die technischen Daten stellen Richtwerte dar. Änderungen von Konstruktion und Ausstattung vorbehalten, da HOLZ-HER Maschinen ständig weiterentwickelt werden. Die Abbildungen sind unverbindlich. Die Maschinen enthalten zum Teil Sonderausstattungen, die nicht zum serienmäßigen Lieferumfang gehören. Zur besseren Information wurden die Maschinen zum Teil ohne die vorgesehene Schutzhaube abgebildet.

Bildnachweise: istock.com – © lisegagne | Shutterstock.com – © bioraven |  
Fotolia.com – © Alexander Rochau; Westend61

D – HOLZ-HER 3735 45 – Printed in Germany/Imprimé en Allemagne  
Drucklegung: 07.06.2019 – Erstausgabe: 26.04.2013

Ihr autorisierter HOLZ-HER-Händler

**HOLZ-HER GmbH**  
Plochinger Straße 65  
72622 Nürtingen  
Deutschland  
T +49 (0) 70 22 702-0  
[kontakt@holzher.com](mailto:kontakt@holzher.com)  
[www.holzher.com](http://www.holzher.com)

**HOLZHER**

Ein Unternehmen der WEINIG Gruppe